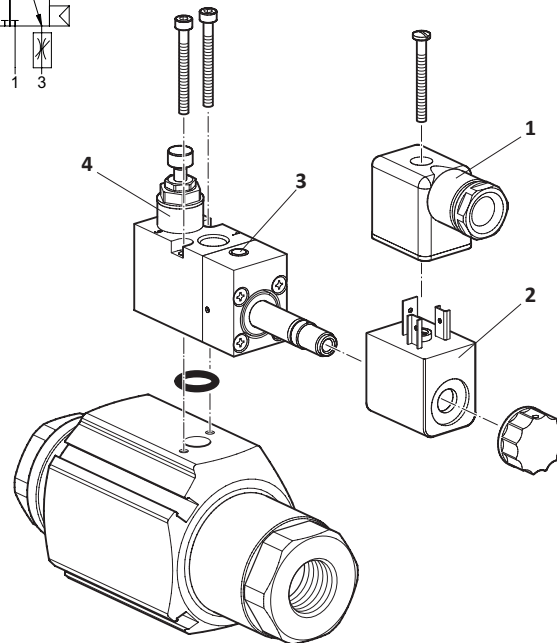
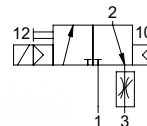
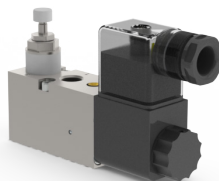


## Pilotventil 3/2 Wege inkl. Drossel



- 1 Stecker
- 2 Magnet
- 3 Handnotbetätigung
- 4 Schalldämpfer-Drossel (einstellbar)

### Technische Daten

Type	MD 310 303
Gewindeanschluss	G 1/8
Durchfluss	280 NI/min
Druckbereich	2 - 10 bar
Temperaturbereich	- 10°C ... + 50°C

### Zubehör

Magnetspule / Leuchtstecker	Form B	24V DC - 4,8W
	Form B	110V AC - 8,4W
	Form B	230V AC - 7,9W
	M12x1 Desina	24V DC - 4,8W
	M12x1 VDMA	24V DC - 4,8W
	Schutzart IP65	
Einschaltdauer 100%		