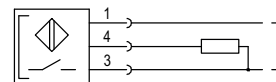
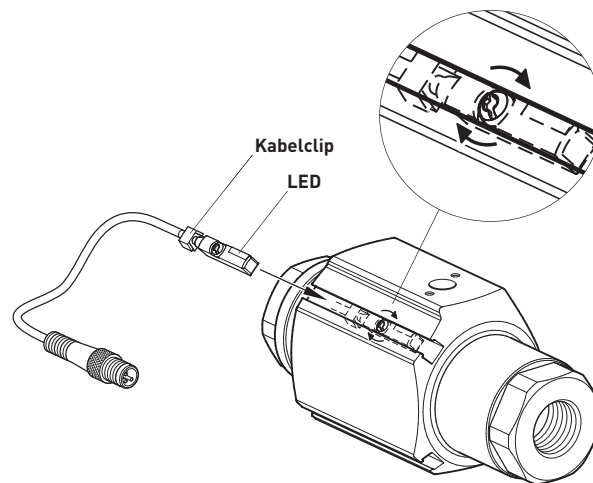


Magnetfeldsensor Schliesser-PNP kompakte Bauform


Schaltplan


Technische Daten

Type	BMF 235K-PS-C-2A-SA2-S49-00,3
Funktion	Schliesser-PNP
Umgebungstemperatur	- 25°C ... + 85°C
Schaltfrequenz	max. 3000 Hz
Bemessungs-Betriebsspannung	24,0 V
Betriebsspannung	10,0 ... 30,0 V
Bemessungs-Betriebsstrom	200 mA
Restwelligkeit	max. 15%
kurzschlussfest	ja
verpolungssicher	ja
Spannungsabfall statisch	max. 2,5 V
Gehäusewerkstoff	PA 12
Anschluss	M8x1-Stecker, 3-polig
Anschlussart	Kabel mit Steckverbinder 0,3m
Schutzart	IP 67



Das Ventil in die gewünschte Abtastposition bringen (NO/NC). Den Sensor in der Nut verschieben bis die LED leuchtet. Anschließend die Halteschraube zur dauerhaften Fixierung anziehen.