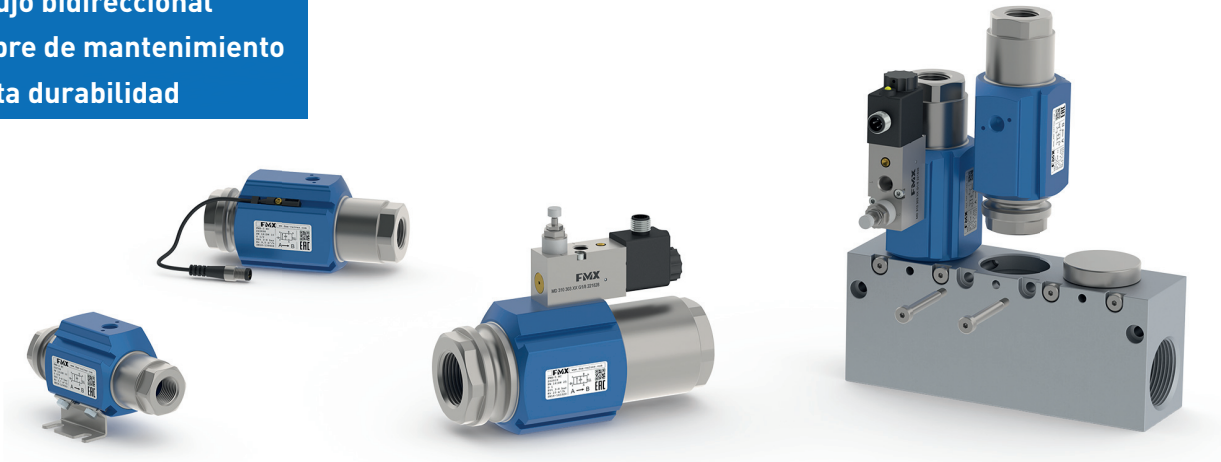


**Alto rango de caudal**  
**Diseño compacto**  
**Ligero**  
**Presión equilibrada**  
**Flujo bidireccional**  
**Libre de mantenimiento**  
**Alta durabilidad**

Las válvulas FMX® se caracterizan por su alto caudal, su diseño compacto y su bajo peso. La válvula de accionamiento externo de 2/2 vías puede ser controlada mediante una válvula piloto de 3/2 vías así como por un terminal de válvulas. Con sus tres ranuras en T, el cilindro neumático ofrece la posibilidad de equiparse adicionalmente con accesorios como escuadra de montaje e interruptores de fin de carrera. Como una variante de conexión está disponible una probada inserción roscada. El puerto de entrada está diseñado para facilitar un montaje rápido y sencillo en un manifold de válvulas mediante una ingeniosa conexión.



## datos técnicos

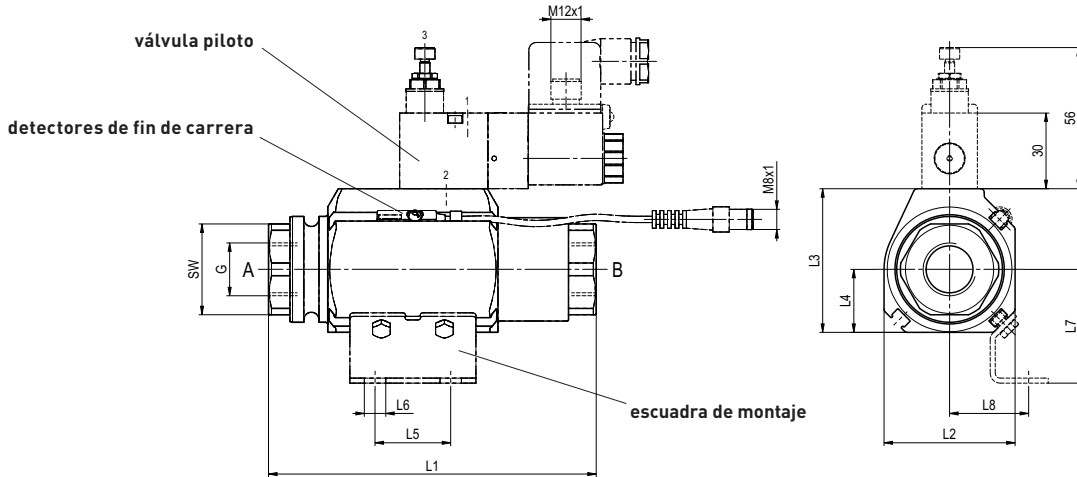
válvula de 2/2 vías	controlada externamente			
	FMX-2	FMX-3	FMX-4	FMX-5
tipo				
diámetro nominal mm	10	15	20	25
tamaños de roscas	G 3/8   G 1/2	G 1/2   G 3/4	G 3/4   G 1	G 1   G 1 1/4
valor KV m <sup>3</sup> /h	<b>3,7   4,3</b>	<b>8,5   10,5</b>	<b>15,4   17,0</b>	<b>23,7   24,6</b>
peso kg	0,6	1	1,5	2,2
sentido de flujo	A ⇌ B   B ⇌ A			
rango de presión	0-16 bar   0-16 bar			
función	NC - normalmente cerrada		NO - normalmente abierta	
modo de funcionamiento	presión equilibrada con retorno de muelle			
materiales de cuerpo	acero inoxidable 1.4301 (manifold en aluminio)			
materiales de la junta	FKM / PTFE			
tasa de fuga de vacío	< 10 <sup>-4</sup> mbar•l•s <sup>-1</sup>			
fluido	gaseoso - líquido			
temperatura del fluido	-20 a +120 °C (manifold -10 a +120 °C, tenga en consideración materiales de juntas)			
temperatura ambiente	-20 a +80 °C (manifold -10 a +80 °C)			
ciclos de conmutación 1/min	660	550	410	380
tiempo de apertura ms	30	30	35	35
tiempo de cierre ms	35	40	60	70
control	actuación neumática, válvula piloto 3/2 opcional			
conexión de pilotaje	G 1/8			
presión de pilotaje	NC 3-8 bar   NO 4-8 bar			
consumo de aire cm <sup>3</sup> /carrera	2	4	8	11

## accesorios

válvula piloto	válvula piloto de 3/2 vías caudal nominal 280 l/min rango de presión 2-10 bar G 1/8 rango de temperatura -10 a +50 °C	
bobina / conector con LED	Form B      24V DC - 4,8W   110V AC - 8,4W   230V AC - 7,9W M12x1 Desina    24V DC - 4,8W M12x1 VDMA    24V DC - 4,8W tipo de protección IP65 ciclo de trabajo 100%	
fijación	escuadra de montaje	
detectores magnéticos	magnéticos, cable de conexión 5 / 10 metros opcional	

### dimensiones

tipo	FMX-2	FMX-3	FMX-4	FMX-5
rosca G	3/8   1/2	1/2   3/4	3/4   1	1   1 1/4
SW mm	27	36	41	50
L1 mm	110	130	150	160
L2 mm	42,5	52	60	66
L3 mm	48	57	64	71
L4 mm	20	25	28	33
L5 mm	25	30	30	30
L6 mm	6,5	8,5	8,5	8,5
L7 mm	33	45	47	51
L8 mm	24	31,5	33,5	37



### colector de válvulas

tipo	FMX-2	FMX-3	FMX-4	FMX-5
ranuras	2   3   4   5	2   3   4   5	2   3   4   5	2   3   4   5
rosca G	1	1 1/4	1 1/2	2
L9 mm	123   170   217   264	139   195   251   307	150   215   280   345	170   245   320   395
L10 mm	38	41,5	42,5	47,5
L11 mm	47	56	65	75
L12 mm	152	187	213	236
L13 mm	53	59,5	71	75,5
L14 mm	50	55	70	75
L15 mm	30	30	33	38
L16 mm	21	28	33	38
L17 mm	8	8	10	11
Ød	6,6 (M6)	6,6 (M6)	9 (M8)	11 (M10)

