

**Alto rango de caudal**  
**Diseño compacto**  
**Ligero**  
**Presión equilibrada**  
**Flujo bidireccional**  
**Libre de mantenimiento**  
**Alta durabilidad**

Las válvulas FMX® se caracterizan por su alto caudal, su diseño compacto y su bajo peso. La válvula de accionamiento externo de 2/2 vías puede ser controlada mediante una válvula piloto de 3/2 vías así como por un terminal de válvulas. Con sus tres ranuras en T, el cilindro neumático ofrece la posibilidad de equiparse adicionalmente con accesorios como escuadra de montaje e interruptores de fin de carrera. Como una variante de conexión está disponible una probada inserción roscada. El puerto de entrada está diseñado para facilitar un montaje rápido y sencillo en un manifold de válvulas mediante una ingeniosa conexión.



## datos técnicos

válvula de 2/2 vías

tipo

diámetro nominal mm

tamaños de roscas

valor KV m<sup>2</sup>/h

peso kg

sentido de flujo

rango de presión

función

controlada externamente

FMX-2

FMX-3

FMX-4

FMX-5

10

15

20

25

G 3/8 | G 1/2

G 1/2 | G 3/4

G 3/4 | G 1

G 1 | G 1 1/4

3,7 | 4,3

8,5 | 10,5

15,4 | 17,0

23,7 | 24,6

0,6

1

1,5

2,2

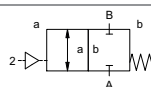
A ⇌ B

| B ⇌ A

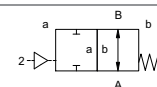
0-16 bar / 0-25 bar | 0-16 bar / 0-25 bar

[0-40 bar bajo demanda]

NC - normalmente cerrada



NO - normalmente abierta



principio de operación

materiales de cuerpo

materiales de la junta asiento / dinámica / estática

tasa de fuga de vacío

fluido

temperatura del fluido

temperatura ambiente

ciclos de conmutación 1/min

tiempo de apertura ms

tiempo de cierre ms

control

conexión de pilotaje

presión de pilotaje

consumo de aire cm<sup>3</sup>/carrera

antideflagrante

presión equilibrada con retorno de muelle

acero inoxidable 1.4301 / 1.4404

PTFE / FKM, EPDM, PU, H-Ecopur, PTFE / FKM, EPDM

< 10<sup>-4</sup> mbar•l•s<sup>-1</sup>

gaseoso - líquido

-20 a +120 °C (tenga en consideración materiales de juntas)

-20 a +80 °C

660

550

410

380

30

30

35

35

35

40

60

70

actuación neumática, válvula piloto 3/2 opcional

G 1/8

NC 3-8 bar | NO 4-8 bar

2

4

8

11

☉ II 2G Ex h IIC T-20°C...+120°C Gb ☉ II 2D Ex h IIIC T-20°C...+120°C Db

## accesorios

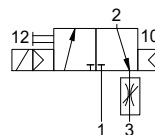
válvula piloto

válvula piloto de 3/2 vías

caudal nominal 280 l/min

rango de presión 2-10 bar G 1/8

rango de temperatura -10 a +50 °C



bobina / conector con LED

Form B 24V DC - 4,8W | 110V AC - 8,4W | 230V AC - 7,9W

M12x1 Desina 24V DC - 4,8W

M12x1 VDMA 24V DC - 4,8W

tipo de protección IP65

ciclo de trabajo 100%

fijación

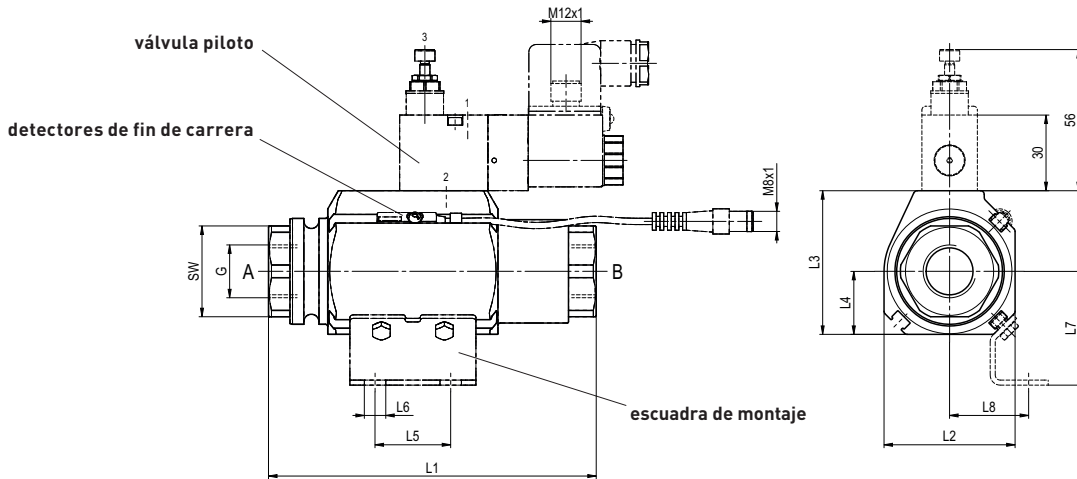
escuadra de montaje

detectores magnéticos

magnéticos, cable de conexión 5 / 10 metros opcional

### dimensiones

tipo	FMX-2	FMX-3	FMX-4	FMX-5
rosca G	3/8   1/2	1/2   3/4	3/4   1	1   1 1/4
SW mm	27	36	41	50
L1 mm	110	130	150	160
L2 mm	42,5	52	60	66
L3 mm	48	57	64	71
L4 mm	20	25	28	33
L5 mm	25	30	30	30
L6 mm	6,5	8,5	8,5	8,5
L7 mm	33	45	47	51
L8 mm	24	31,5	33,5	37



### colector de válvulas

tipo	FMX-2	FMX-3	FMX-4	FMX-5
rosca G	1	1 1/4	1 1/2	2
ranuras	2   3   4   5	2   3   4   5	2   3   4   5	2   3   4   5
L9 mm	123   170   217   264	139   195   251   307	150   215   280   345	170   245   320   395
L10 mm	38	41,5	42,5	47,5
L11 mm	47	56	65	75
L12 mm	152	187	213	236
L13 mm	53	59,5	71	75,5
L14 mm	50	55	70	75
L15 mm	30	30	33	38
L16 mm	21	28	33	38
L17 mm	8	8	10	11
Ød	6,6 (M6)	6,6 (M6)	9 (M8)	11 (M10)
materiales de cuerpo	aluminio, acero inoxidable 1.4404			

